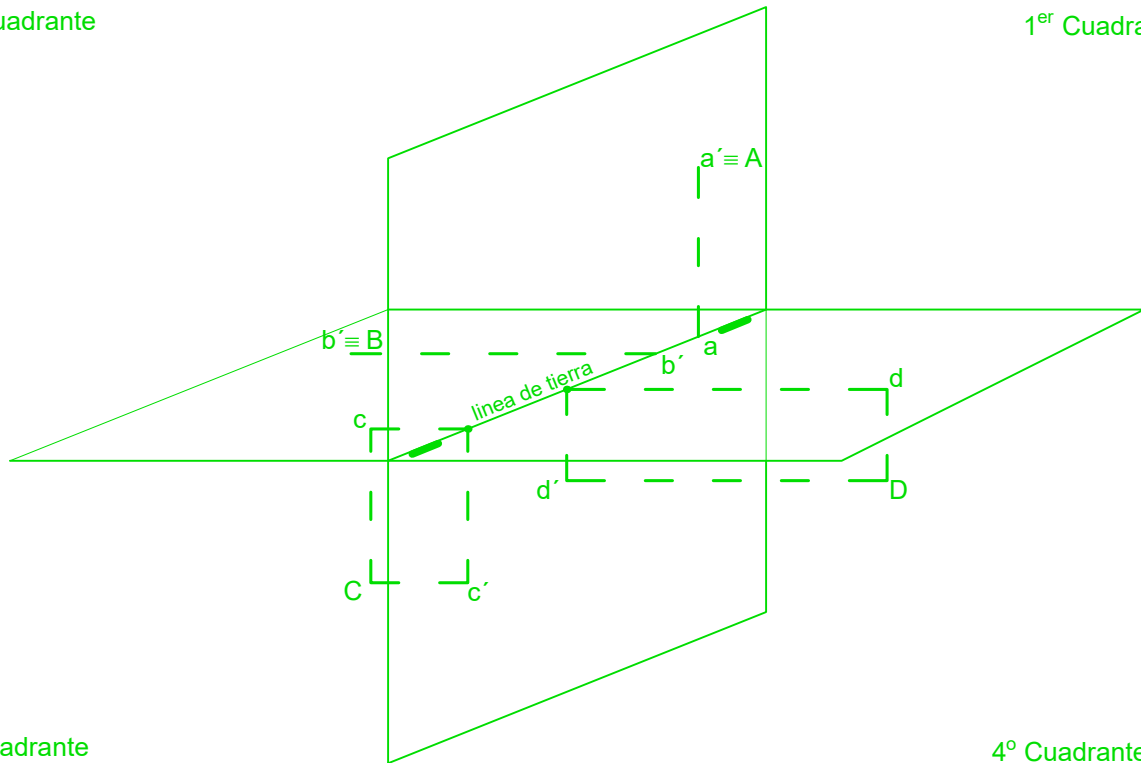


Ejercicio Diédrico 01.- El punto

2º Cuadrante

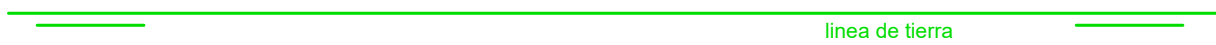
1º Cuadrante



3º Cuadrante

4º Cuadrante

Representación de los puntos, nomenclatura



Nombre y Apellidos

Fecha

Curso

Calificación

Lámina 17 - Iniciación al Diédrico

Láminas en
juansanmartin.net/plastica_visual.html